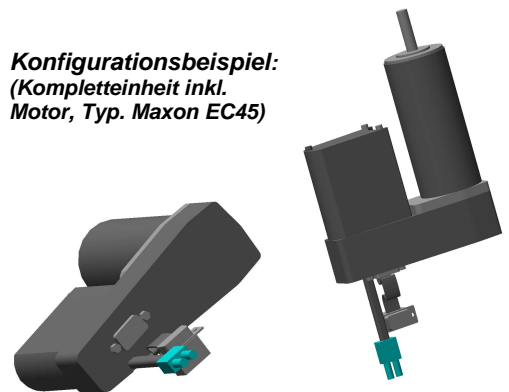


Abbildung mit integriertem Motor

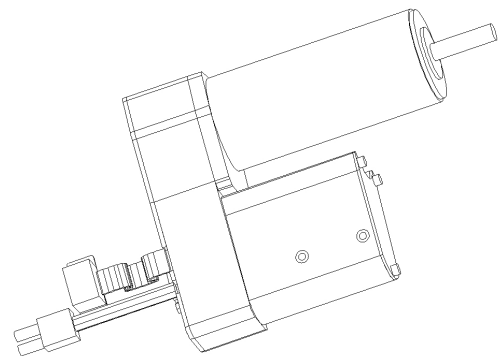
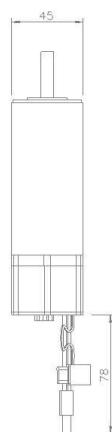
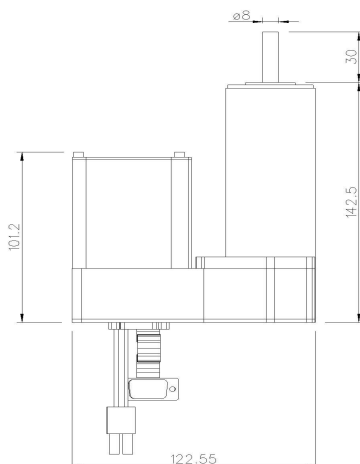
- kompakter Servoantrieb
- 12 Ampere_{peak} Ausgangsstrom
- Eingangsspannung bis 48V_{DC}
- direkter Anbau von Motoren mit einem Durchmesser von 30 – 32mm
- Integrierte Regelkreise für Drehmoment, Geschwindigkeit, Position und elektronisches Getriebe

Technische Daten		Unireg07/12-R
Schutzart		IP30
Umgebungstemperatur	°C	0 ... 40
Betriebsspannung Leistungseinheit	V _{DC}	24 ... 48
Betriebsspannung Elektronikeinheit	V _{DC}	22 ... 26
Stromaufnahme Elektronikeinheit @ 24V	mA	100
Maximaler Ausgangsstrom (<1 Min)	A	12
Zulässiger Dauerausgangsstrom	A	7
Motorlagegebersystem		Resolver
Schnittstellen		CAN
Digitale Eingänge		2
Digitale Ausgänge		1

Konfigurationsbeispiel:
(Kompletteinheit inkl.
Motor, Typ. Maxon EC45)



**Abmessungen in mm (mit Zwischengehäuse
und Motor, Typ. Maxon EC45)**



Condalo GmbH
Kohlstatt 3
86706 Lichtenau
www.condalo.de

Änderungen und Irrtümer vorbehalten !
© Condalo GmbH 2010