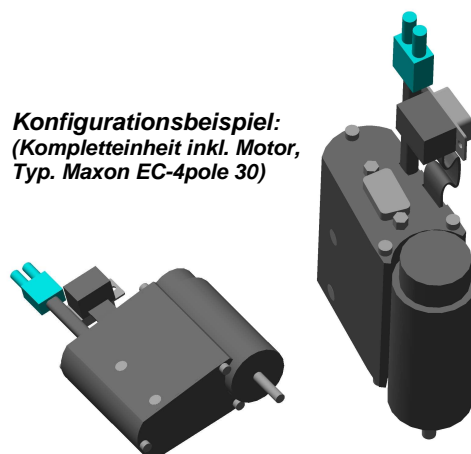




Abbildung mit integriertem Motor

- kompakter Servoantrieb
- 12 Ampere<sub>peak</sub> Ausgangsstrom
- Eingangsspannung bis 48V<sub>DC</sub>
- direkter Anbau von Motoren mit einem Durchmesser von 30 – 32mm
- Integrierte Regelkreise für Drehmoment, Geschwindigkeit, Position und elektronisches Getriebe

Technische Daten		Unireg07/12-E
Schutzart		IP30
Umgebungstemperatur	°C	0 ... 40
Betriebsspannung Leistungseinheit	V <sub>DC</sub>	24 ... 48
Betriebsspannung Elektronikeinheit	V <sub>DC</sub>	22 ... 26
Stromaufnahme Elektronikeinheit @ 24V	mA	100
Maximaler Ausgangsstrom (<1 Min)	A	12
Zulässiger Dauerausgangsstrom	A	7
Motorlagegebersystem		Hall, Encoder
Schnittstellen		CAN
Digitale Eingänge		2
Digitale Ausgänge		1



**Konfigurationsbeispiel:**  
(Kompletteinheit inkl. Motor,  
Typ. Maxon EC-4pole 30)

**Abmessungen in mm (mit integriertem Motor, Typ. Maxon EC-4pole 30) :**

